

**Carros de servicio
carro fregadero de remojo de
cubtería 610x610x550 mm de
altura**

ARTÍCULO # _____

MODELO # _____

NOMBRE # _____

SIS # _____

AIA # _____



361264 (VRP06)

carro fregadero de remojo de
cubtería 610x610x550 mm
de altura**Descripción**

Artículo No. _____

Fabricación en acero inoxidable AISI 304. Estructura de tubos de 25 mm, completamente soldados. La cuba puede contener cubiertos o 1 cesto de lavavajillas de 500x500 mm. Válvula de desagüe con llave giratoria. 4 ruedas giratorias de 125 mm de diámetro, dos con freno, 125 mm de diámetro.

Características técnicas

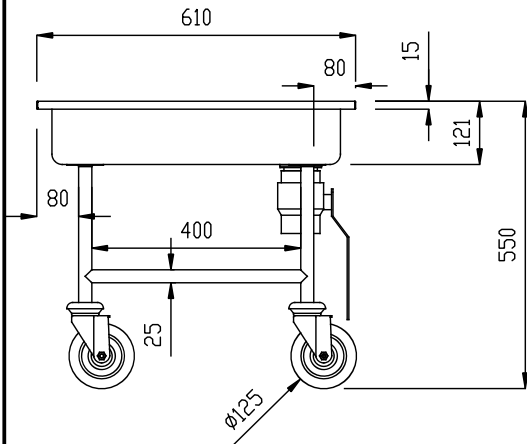
- Estructura en tubo de acero inoxidable de 25 mm de diámetro totalmente soldada.
- Cuba apta para albergar un cesto de lavavajillas 500x500mm. o gran cantidad de cubiertos.
- Dotado de válvula de descarga con manilla extensible.
- 4 ruedas giratorias de 125 mm de diámetro con paragolpes, dos con freno.

Construcción

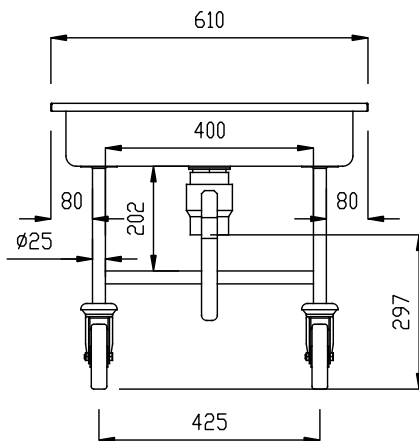
- Construido completamente en acero inoxidable AISI 304.

Aprobación: _____

Alzado

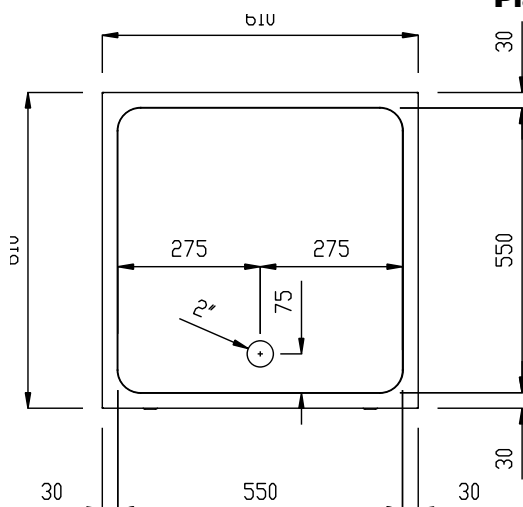


Lateral



D = Desagüe

Planta



Info

Dimensiones externas, ancho	610 mm
361264 (VRP06)	610 mm
Dimensiones externas, fondo	610 mm
Dimensiones externas, alto	550 mm
Material de la rueda:	Cincado
Diámetro de la rueda	Ø 125
Peso neto	20 kg